

PRÍSTUPOVÉ SYSTÉMY

Prístupové systémy umožňujú:

- nahradiť veľa kľúčov na zväzku jednou kartou alebo čipom v tvare kľúčanky či otvárať všetky dvere len pomocou odtlačku prsta (biometrie)
- obmedziť vstup do vyhradených priestorov len požadovaným osobám s možnosťou časového intervalu vstupu
- spätnú kontrolu pohybu osôb v priestoroch
- okamžitý zákaz vstupu nežiaducim osobám
- pripojenie k zabezpečovacím a kamerovým systémom a ovládanie ďalších doplnkových zariadení (brány, závary, turnikety)

Jazyková mutácia systémov:



V prípade potreby všetky systémy dokážeme na zákazku pripraviť do jazyka podľa požiadaviek klienta.

Autonómne jednoduchý a spoľahlivý systém bez pripojenia do počítačovej siete. Funguje bez užívateľského programu a je určený pre menší počet osôb. **Strana 3**

Prístupy Lite jednoduchý a spoľahlivý systém bez stáleho pripojenia do počítačovej siete s užívateľským programom pre nastavenie vstupných práv jednotlivých osôb. **Strana 5**

Sieťový prístupový systém vysoko výkonný serverový systém s pripojením snímačov do počítačovej siete a vysokým komfortom užívateľského prostredia. **Strana 8**

1. Autonómne prístupy

Autonómny prístupový systém je najjednoduchšia a najlacnejšia varianta prístupového systému a slúži vlastne ako náhrada kľúča. Jeho hlavné využitie je pre priestory

- kde nie je potrebná spätná kontrola priechodov
- kde nedochádza k veľkým a častým zmenám z hľadiska povolení vstupu do priestoru
- kde je nízky počet osôb ktorým má byť umožnený vstup do jednotlivých priestorov

Výhodou je nenáročná montáž a ovládanie s vysokou spoľahlivosťou

Programovanie jednotlivých snímačov (vkladanie, zmeny a mazanie kariet) je realizované prostredníctvom tzv. Master karty ktorá je jedinečná. Prostredníctvom Master karty sa dá tak tiež nastaviť dĺžka otvorenosti zámku.

Nutné komponenty:

- niektorý z typov autonómnych snímačov
- elektromagnetický zámok
- napájací zdroj snímača 12V/1 (v prípade potreby zalohovaný)
- identifikačné prvky (karty alebo kľúčenky)
- Master karta

Schéma pripojenia prístupového systému ovládaného Master kartou so zostavou SET AP

Zostava SET AP sa dodáva s komponentmi (ovládacou elektronikou a napájacím zdrojom s batériou) inštalovanými v kovovej uzamykateľnej krabici pre miesta, kde je potrebné prevedenie antivandal a väčšie zabezpečenie proti neoprávnenému vniknutiu do chránených priestorov.

(2) Krabica zo zostavy SET AP sa montuje mimo dosah osôb. Zo zostavy SET AP je vyvedená externá anténa do krabice snímača (ID1530A, Tango) (3). Externá anténa sa môže zabudovať aj pod omietku. Maximálna vzdialenosť kabeľáže spájajúcej externú anténu a zostavu SET AP je 5 m. Zo zostavy SET AP je vyvedená kabeľáž k elektromagnetickému zámku dverí (4).

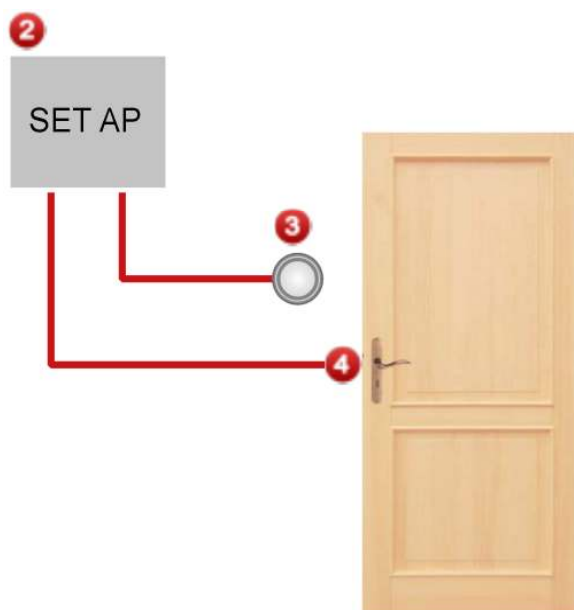
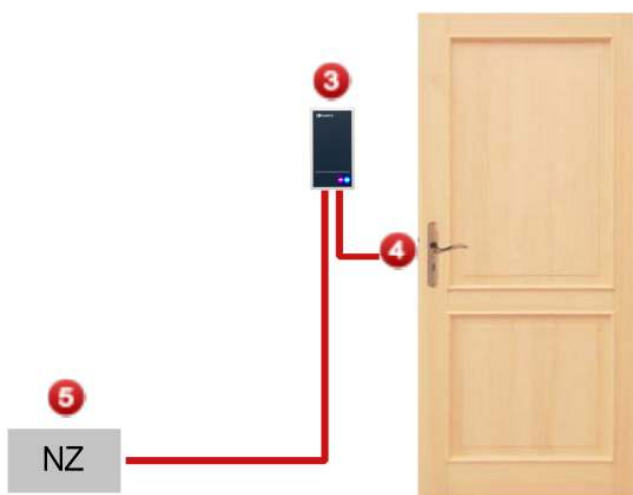


Schéma pripojenia prístupového systému ovládaného Master kartou bez zostavy SET AP

(3) Ovládacia elektronika je umiestnená priamo v snímači (ID1530A, Tango), ktorý je pripojený k napájacímu zdroju (nezálohovaný / zálohovaný) (5). Maximálna vzdialenosť kabeľáže spájajúcej napájací zdroj a snímač je 20 m. Zo snímača je vyvedená kabeľáž k elektromagnetickému zámku dverí (4).



2. Prístupy-Lite

Ide o vyššiu verziu prístupového systému s vlastným užívateľským prostredím umožňujúcim správu prístupových práv (umožnenie vstupu) osôb.

Táto varianta je obzvlášť výhodná pre priestory:

- kde nie je možná alebo nieje žiaduca kabeľ a pripojenie snímača k sieti (počítaču)
- kde nie je potreba spätnej kontroly priechodov
- kde užívateľ požaduje určitý komfort pri správe prístupových práv
- kde užívateľ potrebuje jednotlivé osoby zlučovať do nezávislých skupín
- kde rozsah priestorov nie je príliš veľký

Snímače nie sú pripojené k počítačovej sieti a fungujú autonómne. Oproti predchádzajúcemu typu



prístupového systému ale existuje užívateľské rozhranie ktoré sa dá nainštalovať na notebook a prostredníctvom neho sa realizuje nastavenie prístupových práv (vstupov do objektu / priestoru) jednotlivým osobám. Nastavenie povolených kariet (osôb) do snímača je potom realizované prostredníctvom špeciálneho kabeľa, ktorým sa užívateľ k jednotlivým snímačom priamo pripojí. Znamená to že fyzicky musí obísť všetky snímače u ktorých chce zmeniť nastavenie prístupových práv. Prostredníctvom užívateľského rozhrania sa dajú tak tiež mazať karty zo snímačov. Aplikácie sa dajú používať na OS Win2000, WinXP, WinVista, Win7.

Program nedáva možnosť vytvárania časových zón (povolených časových úsekov) a počet kariet, ktoré sa dajú nahráť do snímača je limitovaný pamäťou snímača. V štandardnom prevedení je to 250 kariet pre jeden snímač na požiadanie je však možné vybaviť pamäť s vyššou kapacitou.

Nutné komponenty:

- niektorý z typov autonómnych snímačov
- prevodník KP232 s koncovkou COM alebo USB pre vytvorenie pripojenie k snímaču pre prenos kariet do snímača. V prípade USB koncovky je nutné nainštalovať USB driver (je súčasťou dodávky pre OS Win2000, WinXP, WinVista, Win7)
- napájací zdroj snímača 12V/1A (v prípade potreby zalohovaný)
- identifikačné prvky (karty, kľúčenky)
- elektromagnetický zámok
- heslo snímača
- doporučeným príslušenstvom je snímač ID906 USB, ktorý slúži k vyčítaniu čísla čipu pri priradzovaní karty k osobe. Číslo čipu sa dá tak tiež vyčítať priamo z autonómneho snímača, ale v takom prípade musí užívateľ byť k autonómnemu snímaču pripojený s notebookom.

NOVINKA - Bluetooth



Autonómny prístupový systém najnovšie podporuje komunikáciu prostredníctvom technológie bluetooth. Vyžaduje tak bluetooth rozhranie v notebooku bez nutnosti práce s kabeľom.

Schéma pripojenia systému Prístup Lite so zostavou SET AP

Zostava SET AP (2) sa dodáva s komponentmi (ovládacia elektronika a napájací zdroj s batériou) inštalovanými v kovovej uzamykateľnej krabici pre miesta, kde je potrebné prevedenie antivandal a väčšie zabezpečenie proti neoprávnenému vniknutiu do chránených priestorov. Krabica so zostavou SET AP sa montuje mimo dosah osôb. Zo zostavy SET AP je vyvedená externá anténa do krabice snímača (ID1530, Tango) (3). Externá anténa sa môže zabudovať aj pod omietku. Maximálna vzdialenosť kabeľáže spájajúcej externú anténu a zostavu SET AP je 5 m. Zo zostavy SET AP je vyvedená kabeľáž k elektromagnetickému zámku dverí (4). Pre dočasné pripojenie notebooku so zostavou SET AP a aktualizáciou zmien nastavení prístupových práv slúži komunikačný prevodník (KP232 alebo KPUSB – podľa koncovky pre pripojenie k notebooku) (1). Dĺžka kabeľu komunikačného prevodníka je štandardne 1,5 m, na požiadanie je možné dĺžku prispôbiť požiadavkám klienta (max. 5 m).

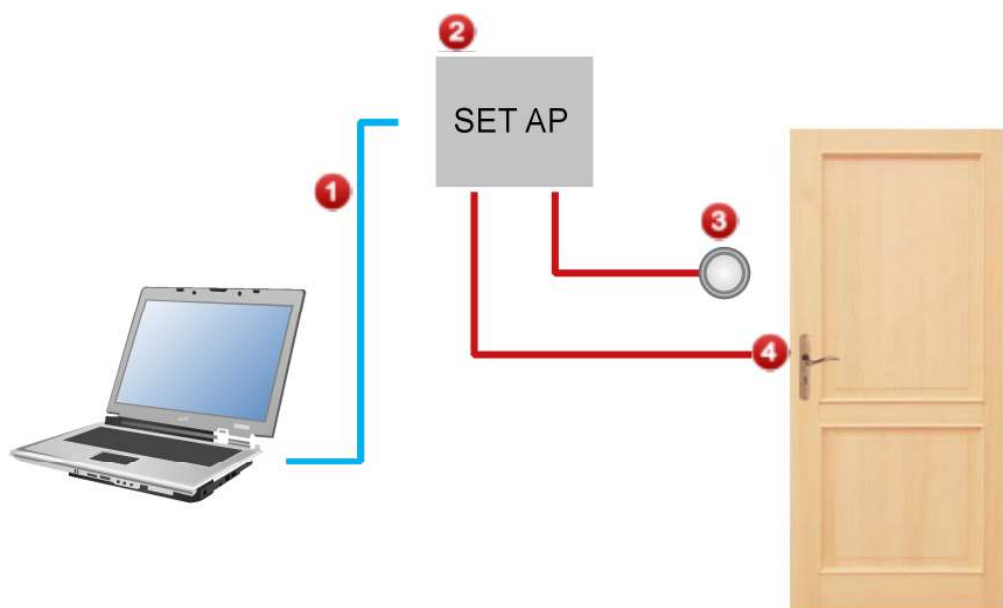


Schéma pripojenia prístupového systému Prístup Lite bez zostavy SET AP

(3) Ovládacia elektronika je umiestnená priamo v snímači (ID1530A), ktorý je pripojený k napájacímu zdroju (nezálohovaný / zálohovaný) (5). Maximálna vzdialenosť kabeľáže spájajúcej napájací zdroj a snímač je 20 m. Zo snímača je vyvedená kabeľáž k elektromagnetickému zámku dverí (4). Pre dočasné pripojenie notebooku so zostavou a aktualizáciou zmien nastavení prístupových práv slúži komunikačný prevodník (KP232 alebo KPUSB – podľa koncovky pre pripojenie k notebooku) (1). Dĺžka kabeľu komunikačného prevodníka je štandardne 1,5 m, na požiadanie je možné dĺžku prispôbiť požiadavkám klienta (max. 5 m).

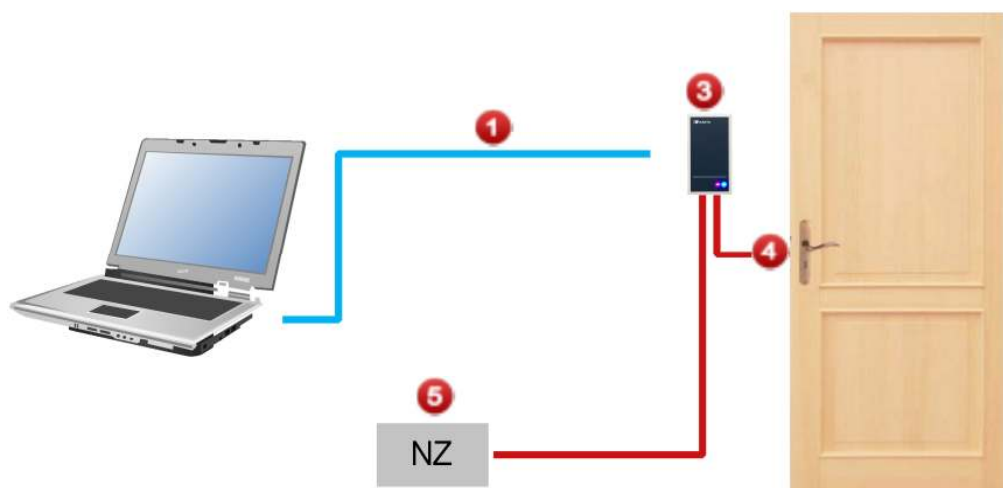
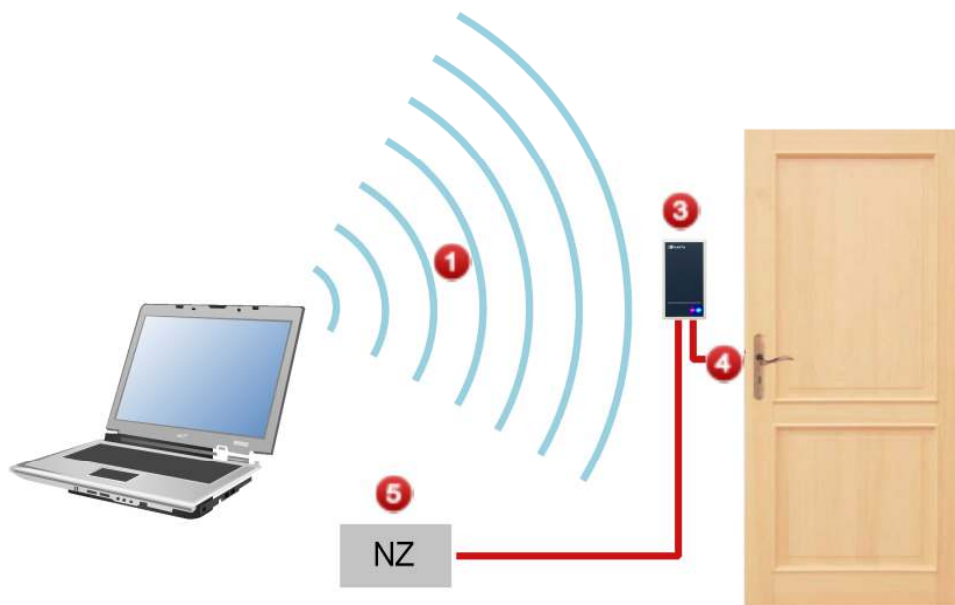


Schéma pripojenia systému Prístup Lite bez zostavy SET AP (Blue Tooth modul)

(3) Ovládacia elektronika je umiestnená priamo v snímači (ID1530BT), ktorý je pripojený k napájaciemu zdroju (nezálohovaný / zálohovaný) (5). Maximálna vzdialenosť kabeľáže spájajúcej napájací zdroj a snímač je 20 m. Zo snímača je vyvedená kabeľáž k elektromagnetickému zámku dverí (4). Spojenie medzi notebookom a snímačom je zaistené prostredníctvom BlueTooth (1) a slúži pre aktualizáciu zmien nastavenia prístupových práv s dosahom do 5 m.



3. Sieťový prístupový systém ID-Ware II

Ide o serverovú aplikáciu pracujúcu s použitím databázového serveru Firebird s užívateľským prostredím pod internetovým prehliadačom Internet Explorer. Pre užívateľov tým pádom odpadáva akákoľvek ďalšia inštalácia klientskych modulov na lokálnych počítačoch a systém sa dá ovládať z ktoréhokoľvek počítača pripojeného k počítačovej sieti (v rámci rozsahu nastavených užívateľských práv). Z tohto dôvodu nie je nijako obmedzený počet užívateľov.

Táto varianta sa vyznačuje:

- nulovou inštaláciou na lokálnych počítačoch vďaka užívateľskému prostrediu pod Internet Explorerom, ktorý je už základnou súčasťou OS Windows
- vysokým užívateľským komfortom pri správe prístupových práv, správe osôb, užívateľov, a podobne
- Možnosť importu osôb z akéhokoľvek iného systému
- neobmedzený počet spravovaných osôb a snímačov
- vysokou priepustnosťou osôb o oprávneným vstupom
- možnosť nastavenia časových zón a PIN kódu pre obmedzenie vstupu osôb do objektu
- radou výstupov ako tlačiarenských zostáv tak exportom do formátu txt, csv, xls, xml a to i pre spätnú kontrolu ako povolených priechodov tak i nepovolených pokusov o priechod cez jednotlivé snímače.
- pripojením snímačov do LAN siete získate výhodu v prípade potreby je môžete okamžite on-line zakázať vstup jednotlivým osobám alebo skupinám do požadovaného objektu.
- v prípade ak snímač stratí komunikáciu so serverom, alebo pri výpadku prúdu (v prípade zálohovaného napájania snímačov) prechádza do stavu off-line ale jeho funkčnosť ostáva zachovaná
- možnosťou pripojenia a ovládania ďalších doplnkových zariadení (brány, závary, turnikety)

Základné funkcie pre skupinové a globálne prístupové varianty:

- plne automatizovaný a nezávislý na stave počítača alebo susedných jednotkách
- dáta sú zobrazené v centrálnej časti v reálnom čase
- optická aj akustická signalizácia platnej karty
- galvanicky oddelené ovládanie elektrozámku s možnosťou definovania doby otvorenosti
- vyhodnocovanie stavu a doby otvorenosti dverí
- programovanie prístupových práv z ktoréhokoľvek miesta prepojeného systému
- vysoká kapacita pamätí pre vyhodnocovanie histórie udalostí
- dvojstupňová archivácia dát
- plne zálohované funkcie jednotky i otváranie dverí
- možnosť použiť klávesnicu k zadávaniu ochranného PIN kódu pre vyššiu bezpečnosť pri strate karty
- vyhodnocovanie prvej a poslednej osoby v objekte s možnosťou ovládať EZS
- možnosť pripojenia sekundárnej antény pre zvýšený dosah, alebo skrytú montáž

Vlastnosti podrobne:

- systém umožňuje veľmi podrobne nastaviť užívateľské práva pre prácu so systémom každému užívateľovi a to v úrovniach žiadne, čítať, opraviť, zmazať
- podrobné logovacie práce užívateľov so systémom
- umožňuje kopírovať parametre všetkých formulárov typu Detail záznamov (napr. šablóny, užívateľské práva, prechody, detaily osôb) čo opäť prispieva k urýchleniu práce so systémom
- vzhľad formuláru typu Zoznam záznamov (napr. Zoznam osôb) si môže každý užívateľ nastaviť individuálne podľa vlastnej potreby (stĺpce s odpovedajúcimi dátami) a toto nastavenie zostane zachované nech sa užívateľ pod svojim užívateľským účtom prihlási na akomkoľvek PC. Takýchto nastavení si každý užívateľ môže vytvoriť nekonečne veľa a podľa potreby medzi jednotlivými nastaveniami iba prepínať. Tak isto systém umožňuje záznamy vo formulároch typu Zoznam záznamu filtrovať podľa širokej škály kritérií a ich kombináciou. Užívateľ si aj tu môže vytvoriť nespočetnú radu filtrov a jednoducho si vždy spustiť ten ktorý práve potrebuje
- všetky formuláre typu Zoznam záznamov (napr. Zoznam osôb) sa dajú exportovať do niekoľkých formátov (xls, txt, csv, xml). V podobe, ako sú zobrazené na monitore si ich užívateľ môže jednoducho vytlačiť

- v prípade potreby systém umožňuje urobiť hromadné zmeny – napríklad podľa označenia, strediska, skupiny, atď
- pridelovanie prístupových práv podľa režimov:
 - všetci
 - podľa osoby
 - podľa pozície
 - podľa skupiny
- máte možnosť definície neobmedzeného počtu časových zón individuálne pre ktorýkoľvek deň v týždni a pre ktorúkoľvek osobu
- kontrola prístupových práv – systém umožňuje kontrolu nastavení povolených snímačov u konkrétnej osoby, skupiny alebo umožňuje kontrolu povolených kariet pre konkrétny snímač

Kontrola prístupových práv Celkem: 337 Strana: 11/17

Obnovit Nastavení Export Tisk

Kontrola prístupových práv dle osoby snímače

Filtr - snímač: Administrativa z auly

Filtr - středisko: [-- Není zadáno --]

Filtr - pozice: [-- Není zadáno --]

Filtr - skupina: [-- Není zadáno --]

Seznam osob: [-- Všechny osoby --]

Adresa	Snímač	Karta	Jméno	Zóna	Skupina-Název
1003	Administrativa z auly	31460	Chmura Tomáš	[--Vždy--]	Učitelé
1003	Administrativa z auly	73493	Horáčková Marie Mgr.	[--Vždy--]	Učitelé
1003	Administrativa z auly	13888526	Horná Lada Ing.	[--Vždy--]	Učitelé
1003	Administrativa z auly	90557	Honová Kateřina MgA.	[--Vždy--]	Učitelé
1003	Administrativa z auly	70378	Holub Emanuel Mgr.	[--Vždy--]	Učitelé
1003	Administrativa z auly	90966	Homolková Božena MgA.	[--Vždy--]	Učitelé
1003	Administrativa z auly	70563	Hurych Ivan Mgr.Bc.	[--Vždy--]	Učitelé
1003	Administrativa z auly	16337547	Hurychová Helena Mgr.	[--Vždy--]	Učitelé
1003	Administrativa z auly	72315	Hranická Xenie Mgr.	[--Vždy--]	Učitelé
1003	Administrativa z auly	102484	Hotárková Ivana Mgr.	[--Vždy--]	Učitelé
1003	Administrativa z auly	71684	Hradilová Jana Bc.	[--Vždy--]	Učitelé
1003	Administrativa z auly	3464099	Boháč Miroslav	[--Vždy--]	Učitelé
1003	Administrativa z auly	16326662	Bohuš Petr MgA.	[--Vždy--]	Učitelé
1003	Administrativa z auly	16368666	Bobková Lenka	[--Vždy--]	Učitelé
1003	Administrativa z auly	16361856	Biolková Lenka	[--Vždy--]	Učitelé
1003	Administrativa z auly	16343129	Bližňáková Jitka Mgr.	[--Vždy--]	Učitelé
1003	Administrativa z auly	8500	Bublík Michal	[--Vždy--]	Učitelé
1003	Administrativa z auly	16360474	Buchal Roman Mgr.	[--Vždy--]	Učitelé
1003	Administrativa z auly	16369206	Bria Karel	[--Vždy--]	Učitelé
1003	Administrativa z auly	16327184	Bohušová Magda	[--Vždy--]	Učitelé

Celkem: 337 Strana: 11/17

Zoznam povolených osôb na zvolenom snímači

- kontrola nastavení prístupových práv a relevantných parametrov u konkrétnej osoby – v prípade, že zamestnanec nemôže prejsť cez konkrétny snímač, dá sa jednoducho urobiť kontrola nastavenia relevantných parametrov detailov osoby. V prípade ak majú niektoré z parametrov vplyv na obmedzenie prístupu sú zvýraznené červeným písmom

Informace o kartě / osobě

Číslo karty: 15427662

Osobní číslo: 10485

Plné jméno: Klímová Barbora

Platnost do: 1.1.2009

Pozor: Osoba není platná

Osoba je aktivní

Osoba má povolen přístupový systém

Pozor: Osoba má blokovány všechny snímače

Příst. režim: Dle skupiny

Poznámka: Z

Osoba nemá povolen žádný snímač

kontrola platnosti karty

- zostavy ktoré si užívateľ vytvorí si môže exportovať (txt, xls) alebo vytlačiť

- kontrola prechodov osôb cez snímače – zoznam prechodov sa dá filtrovať podľa veľa kritérií alebo ich kombináciou (snímač, meno, karta, dátum, čas, a podobne)

Datum	Čas	Karta	Snímač	Osoba	Učitelé	Count
11.9.2009	15:54:22	125952	Hlavní dveře východ	Ple		
11.9.2009	8:00:36	3440573	Administrativa z auly			
10.9.2009	7:02:43	3464099	Administrativa z auly	Bo		
8.9.2009	18:57:29	3454311	Administrativa z auly			128
8.9.2009	8:56:20	171720067	Šatny			128
8.9.2009	8:56:24	171720067	Šatny			128
3.9.2009	14:47:55	16377533	Hlavní dveře vstup	Mixa František Mgr.	Učitelé	0
3.9.2009	14:48:17	16377533	Hlavní dveře vstup	Mixa František Mgr.	Učitelé	0
3.9.2009	14:50:25	16377533	Hlavní dveře vstup	Mixa František Mgr.	Učitelé	0
3.9.2009	14:52:51	16377533	Hlavní dveře vstup	Mixa František Mgr.	Učitelé	0
3.9.2009	14:54:02	16377533	Hlavní dveře vstup	Mixa František Mgr.	Učitelé	0
3.9.2009	14:48:11	16377533	Hlavní dveře východ	Mixa František Mgr.	Učitelé	0
3.9.2009	14:54:52	16377533	Hlavní dveře východ	Mixa František Mgr.	Učitelé	0
3.9.2009	16:16:08	3464099	Administrativa z auly	Boháč Miroslav	Učitelé	0
3.9.2009	14:56:37	16377533	Administrativa z auly	Mixa František Mgr.	Učitelé	0
3.9.2009	14:59:42	16377533	Administrativa z auly	Mixa František Mgr.	Učitelé	0
3.9.2009	14:59:58	206378622	Administrativa z auly			128
2.9.2009	15:48:09	3464099	Administrativa z auly	Boháč Miroslav	Učitelé	0
1.9.2009	14:29:51	13832276	Hlavní dveře východ	Adamec Karel	Učitelé	0
1.9.2009	15:59:55	3464099	Administrativa z auly	Boháč Miroslav	Učitelé	0

Filtr: Seznam průchodů

Uložit | Nastavit | Vše | Zavřít

[-- Východí filtr --] [Nový] [Kopírovat] [Změnit] [Smazat]

Filtrovat **Z** **N** **Filtrovací podmínka**

Datum - výběr

Datum - rozsah Od: [] Do: [] Není zadána filtrovací podmínka

Čas - výběr [aktuální hodina]

Čas - rozsah

Karta - rozsah

Neznámé karty

Snímač

Kód průchodu

Přerušení

Osoby dle os. čísla

Osoby dle střediska

Osoby dle pozice

Osoby dle skupiny

Datum narození

zoznam prechodov so zobrazeným filtrom

- definícia PIN kódu osobe – pre zvýšenie zabezpečenia vstupu do priestoru
- definícia pomocou biometrie – vďaka odtlačku prsta môžete tak tiež zvýšiť stupeň bezpečnosti pri vstupe
- všetky tri ochranné zložky sa dajú navzájom rôzne kombinovať (id karta + PIN kód + biometria)

4. Snímače



ID1530

Použitie:

- autonómny prístupový systém
- prístupy - Lite
- sieťový prístupový systém



TANGO

Použitie:

- autonómny prístupový systém
- sieťový prístupový systém



ID1530 PIN

Použitie:

- sieťový prístupový systém



ID1530B (biometrický snímač)

Použitie:

- sieťový prístupový systém